

TABELLA A) - Allegato 1)

Arma	Punteggi di merito - limiti assegnazione							
	Uomini	Donne	Juniore U	Juniore D	Ragazzi	Allievi	Master U	Master D
AL3P	510	510	=	=	=	=	510	510
ALT 60 c	550	540	=	=	=	=	550	540
ALT 40 c	360	355	350	350	=	=	360	355
FS	500	==	=	=	=	=	500	=
CL3P 120 c	(ecc x 2) 1100	=	=	=	=	=	=	=
CL3P 60 c	(ecc x 2) 530	=	(ecc x 2) 520	=	=	=	(ecc x 2) 530	=
CS3P	=	(ecc x 2) 530	=	(ecc x 2) 520	=	=	=	530
CLT	(ecc x 2) 550	=	(ecc x 2) 540	=	=	=	(ecc x 2) 550	=
CST	=	(ecc x 2) 540	=	(ecc x 2) 530	=	=	=	(ecc x 2) 540
C10 60 c	(ecc x 2) 550	=	=	=	=	=	=	=
C10 40 c	(ecc x 2) 350	(ecc x 2) 350	(ecc x 2) 340	(ecc x 2) 340	(ecc x 2) 330	=	(ecc x 2) 350	(ecc x 2) 350
C10 20 c	=	=	=	=	=	110	=	=
C103P	=	=	=	=	(ecc x 2) 250	=	=	=
BM10 60 c	490	=	450	=	=	=	490	=
BM10 40 c	=	300	=	290	280	=	=	300
BM10 20 c	=	=	=	=	=	100	=	=
BMM10	320	=	300	=	=	=	320	=
PL	480	=	470	=	=	=	480	=
PA	500	=	480	=	=	=	500	=
PGC	500	=	=	=	=	=	500	=
Psp	==	500	490	490	=	=	=	500
PS	490	=	470	=	=	=	490	=
P10 60 c	(ecc x 2) 540	=	=	=	=	=	=	=
P10 40 c	(ecc x 2) 340	(ecc x 2) 340	(ecc x 2) 330	(ecc x 2) 330	(ecc x 2) 320	=	(ecc x 2) 340	(ecc x 2) 340
P10 20 c	=	=	=	=	=	100	=	=
P10Sp	=	=	=	=	(ecc x 2) 330	=	=	=

TABELLA B) - Allegato 2)

Arma	Punti partecipazione – Limiti assegnazione							
	Uomini	Donne	Juniores U	Juniores D	Ragazzi	Allievi	Master U	Master D
AL3P	490	490					490	490
ALT 60 c	530	520					530	520
ALT 40 c	350	345	Senza limiti	Senza limiti			350	345
FS	480	==					480	=
CL3P 120 c	1080	=					=	=
CL3P 60 c	500	=	Senza limiti				500	=
CS3P	=	500		Senza limiti			=	510
CLT	530	=	Senza limiti				530	=
CST	=	520		Senza limiti			=	520
C10 60 c	530	=					=	=
C10 40 c	330	330	Senza limiti	Senza limiti	Senza limiti		330	330
C10 20 c	=	=				Senza limiti	=	=
BM10 60 c	470	=	Senza limiti				470	=
BM10 40 c	=	280		Senza limiti	Senza limiti		=	280
BM10 20 c	=	=				Senza limiti	=	=
BMM10	300	=	Senza limiti				300	=
PL	460	=	Senza limiti				460	=
PA	480	=	Senza limiti				480	=
PGC	480	=					480	=
Psp	==	480	Senza limiti	Senza limiti			=	480
PS	470	=	Senza limiti				470	=
P10 60 c	520	=					=	=
P10 40 c	320	320	Senza limiti	Senza limiti	Senza limiti		320	320
P10 20 c	=	=				Senza limiti	=	=

GRUPPI DI MERITO – LIMITI DI SEPARAZIONE – ANNO 2015**CATEGORIA UOMINI**

Categoria	Totale Gruppi	Super A	Gruppo A	Gruppo B	Gruppo C
AL3P	Unico	=	=	=	=
ALT 60	2	>o=589	<589	=	=
ALT 40	Unico	=	=	=	=
FS	Unico	=	=	=	=
CL3P	3	>572	>540-572	<o=540	=
CLT	4	>590	>580-590	>570-580	<o=570
C10	4	>393	>380-393	>365-380	<o=365
BM10	Unico	=	=	=	=
BMM10	Unico	=	=	=	=
PL	4	>550	>525-550	>510-525	<o=510
PA	3	>565	>530-565	<0=530	=
PGC	2	=	>o=560	<560	=
PS	3	=	>545	>520-545	<0=520
P10	4	>383	>373-383	>365-373	<o=365

CATEGORIA DONNE

Categoria	Totale Gruppi	Super A	Gruppo A	Gruppo B	Gruppo C
AL3P	Unico	=	=	=	=
ALT 60	Unico	=	=	=	=
ALT 40	Unico	=	=	=	=
CS3P	3	>567	>540-567	<o=540	=
CST	3	>585	>570-585	<o=570	=
C10	3	>390	>370-390	<o=370	=
BM10	Unico	=	=	=	=
Psp	3	>571	>550-571	<o=550	=
P10	3	>378	>366-378	<o=366	=

Le Categorie **JUNIORES UOMINI**, **JUNIORES DONNE** e **MASTER UOMINI** non sono suddivise in Gruppi di Merito ma in Fasce di Età, secondo quanto di seguito riportato:

JUNIORES UOMINI E DONNE

- A) **Junior 1:** appartengono coloro che, nell'anno di riferimento, compiono il 19° e il 20° anno di età.
- B) **Junior 2:** appartengono coloro che, nell'anno di riferimento, compiono il 16°, 17° e 18° anno di età.

La suddivisione è valida per tutte le specialità d'arma, fatta eccezione per l'ALT, il BM10, il BMM10 (solo JU) dove v'è gruppo unico

MASTER UOMINI

- A) **Gran Master:** appartengono i nati a partire dal 1° giorno dell'anno in cui compiono i 61 anni di età;
- B) **Master:** appartengono i nati nel periodo compreso dal 1° giorno dell'anno in cui compiono i 50 anni e la fine di quello in cui compiono il 60° anno di età;

La suddivisione è valida per le sole specialità di CLT, C10, PL, PGC, PS e P10. Per tutte le altre specialità v'è gruppo unico

SPECIFICHE TECNICHE
SPECIALITA' – P10Sp 40 COLPI (20+20)
- RISERVATA ALLA CATEGORIA RAGAZZI -
(Allegato al PSF 2015)

La nuova specialità si propone di avviare il giovane tiratore alle specialità a 25 metri introducendolo gradualmente alla cadenza di gara, ai comandi ed alla visione di mira del bersaglio di celere. Molto semplicemente la specialità si articola in due parti: una di mirato ed una di celere.

Categoria Ragazzi P10 20+20

Mirato

5 colpi di prova da eseguire in 5 minuti seguite da 20 colpi da eseguire in 20 minuti

Celere

5 colpi di prova e 20 di gara da eseguire con i consueti comandi di Finale Olimpica ma con alcune variazioni specificate nella seguente procedura:

Bersagli in carta o d Elettronici:

“PER IL PROSSIMO COLPO DI TIRO CELERE.....CARICATE!”

dopo circa 5 secondi

“ATTENZIONE! 3 2 1 START”

Al comando start l’arma deve essere impugnata e appoggiata al bancone (a differenza della finale Olimpica dove si può cominciare l'alzata) ed ha **7 (sette)** secondi per sparare un colpo.

Dopo **7** secondi segue un comando “STOP”

Ogni 5 colpi segue il comando:

“SOSTITUIRE I BERSAGLI”

Impianto girasagome a tempo:

“PER IL PROSSIMO COLPO DI TIRO CELERE.....CARICATE!”

dopo circa 5 secondi

“ATTENZIONE! (e si chiudono le sagome) 3 2 1 START”

dopo 7 secondi i bersagli ruoteranno per l'esposizione.

Al termine dei **7** secondi i bersagli ruoteranno per la chiusura.

Ogni 5 colpi: “STOP, POGGIARE LE ARMI SCARICHE SUL PANCONONE”

I commissari andranno a dichiarare i punteggi ottenuti ed a sostituire i bersagli.

Procedure comuni

Al comando start l’arma deve essere impugnata e appoggiata al bancone (a differenza della finale Olimpica dove si può cominciare l'alzata) ed ha **7** secondi per sparare un colpo.

Ogni colpo sparato dopo il comando “STOP” è da considerarsi “0”

Nel dubbio assegnare sempre il colpo a favore dell'atleta: assegnare il colpo nullo solo nel palese fuori tempo.

Nel caso dell'uso di bersagli elettronici o impianto girasagome il dubbio non sussiste.

Bersagli

Bersaglio classico di P10 per la ripresa di precisione e Bersaglio di tiro celere a 10 metri (prodotto già dalle ditte di bersagli) per la ripresa di celere. Le dimensioni sono quelle riportate nell'allegato.

Caratteristiche dell'impianto

Non necessitano attrezzature diverse da quelle già presenti in uno stand a 10 metri.

Si possono usare bersagli elettronici od impianti girasagome ove posseduti dalla Sezione ospitante.

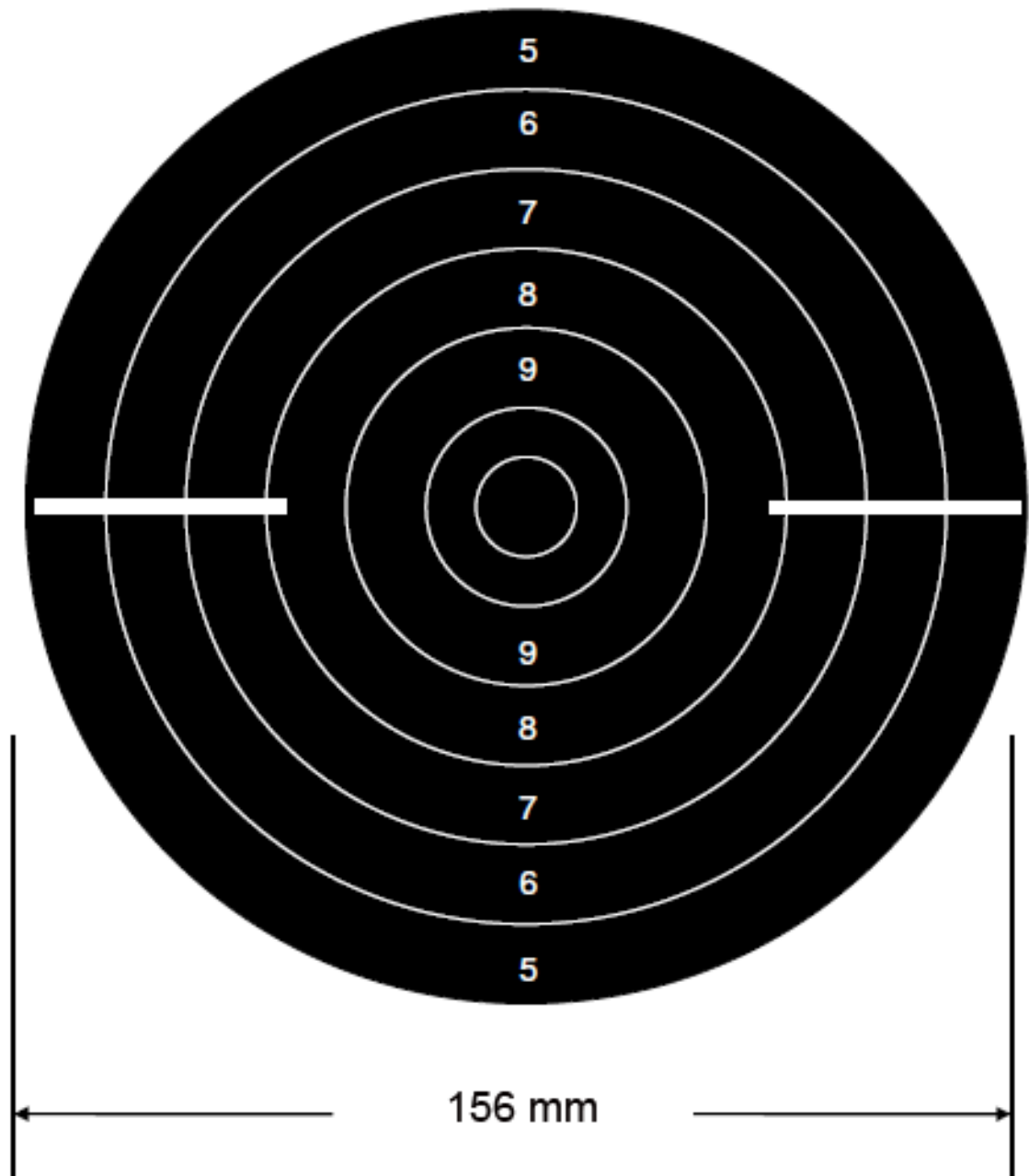
Armi

Si usano normali P10 a regolamento ISSF

Avvertenze

Si consiglia di effettuare turni con un massimo di 5 o 6 tiratori in modo da avere un commissario ogni tiratore per il fuori tempo massimo (ove non presenti impianti automatici).

Bersaglio di celere a 10 metri



Mouche	13 mm	Anello del 7	104 mm
Anello del 10	26 mm	Anello del 6	130 mm
Anello del 9	52 mm	Anello del 5	156 mm
Anello del 8	78 mm		

Spessore delle righe di demarcazione = 0,1÷0,2 mm.

Dimensione minima del bersaglio visibile: 170 mm x 170 mm.

I numeri dei punteggi da 5 a 9 sono stampati nelle zone del rispettivo punteggio su una sola linea verticale. Il numero della zona di punteggio 10 non è segnato. Altezza numeri: 2 mm circa. A destra e a sinistra del centro del bersaglio due righe bianche, delle dimensioni di 45 mm x 2 mm, sostituiscono i valori dei punteggi.

Per gli elettronici naturalmente visualina senza righe di demarcazione punteggio. Verificare se aprire un foro corrispondente alla grandezza del punteggio "8"

SPECIFICHE TECNICHE
SPECIALITA' – C103P 30 COLPI (10G+10T+10P)
- RISERVATA ALLA CATEGORIA RAGAZZI -
(Allegato al PSF 2015)

- Generalità -

La nuova specialità viene istituita per consentire alla categoria Ragazzi di avvicinarsi in maniera graduale alla carabina delle tre posizioni a mt. 50 che può essere usata ufficialmente in gara a partire dalla categoria Juniores. La carabina tre posizioni è una specialità olimpica molto tecnica che non trova eccessivi consensi poiché impegnativa, difficile ed anche faticosa. Sono sicuramente queste le cause principali, ma ve ne sono anche altre di rilievo, che non consentono un avvicinamento alla pratica da parte dei giovani. Da qui l'immissione nel circuito federale della nuova specialità che servirà come iniziazione ad una pratica che, da qualche tempo a questa parte, sta dando tante soddisfazioni a livello internazionale e tante altre ne può dare ancora se vengono messi i giusti presupposti.

- Procedure e Regole Di Gara – Specifiche Tecniche -

Valgono le stesse regole e procedure di gara, nonché le stesse specifiche tecniche per le armi ed accessori previste dal vigente RTF per la carabina a mt. 10 e per quella delle 3 posizioni 60 colpi con le seguenti varianti:

- TEMPI DI GARA: 1h e 30 m.
- COLPI DI GARA: 30 di cui 10 in Ginocchio; 10 a terra; 10 in Piedi;
- NUMERO DI COLPI A BESAGLIO: 1 (uno);
- NUMERO COLPI DI PROVA: illimitati in tutte e tre le posizioni;
- BERSAGLI DI GARA: da usare quelli della carabina a mt. 10;
I bersagli cartacei saranno sostituiti ad ogni colpo dai Commissari di Tiro.
- BERSAGLI DI PROVA: 3 per ogni posizione;
- IMPIANTI: Gli stessi dell'attività a mt. 10;

REGOLAMENTO
RIPARTIZIONE MONTEPREMI
CAMPIONATO GIOVANISSIMI 2015

Il Montepremi di €. 20.000, da ripartirsi tra le Sezioni, è così articolato:

- A) €. 3.000,00** da suddividere in parti uguali tra le Sezioni che partecipano almeno ad una fase esclusa quella comunale;
- B) €. 6.840,00** da suddividere in parti uguali tra il numero dei tiratori che prendono parte alla fase regionale. Il premio è assegnato alle Sezioni.
- C) €. 8.000,00** da suddividere in parti uguali tra il numero dei tiratori che prendono parte alla fase nazionale. Il premio è assegnato alle Sezioni.
- D) €. 2.160,00** da ripartirsi tra i tiratori premiati nelle seguenti misure:
1° Classificato: €. 150,00;
2° Classificato: €. 120,00;
3° Classificato: €. 90,00;
Il premio è assegnato sempre alle Sezione di appartenenza dei tiratori

Eventuali residui dei premi contemplati alla lettera D), non utilizzati per intero a causa di mancate partecipazioni, sono riversati in quelli previsti alla lettera B)

INCENTIVI 2015 PER LA PARTECIPAZIONE DI SQUADRA ED INDIVIDUALE NELLE SPECIALITA' OLIMPICHE DI PA JU – PSp JD - CL3P JU - CS3P JD

L'istituzione di premi per le attività di squadra ed individuali per le specialità di **PA JU – PSp JD - CL3P JU e CS3P JD**, ha lo scopo di incentivare, tra i giovani, la pratica di quelle specialità di tiro dove l'Italia ha avuto e continua ad avere una grande tradizione, portatrice anche di straordinarie e meritate medaglie olimpiche.

Il premio è fissato in €.**30.000,00** per ognuna delle specialità ed è da ripartirsi per le attività di squadra riferite alla Graduatoria Nazionale ed alle finali dei Campionati Italiani Giovani, nonché all'attività individuale della sola finale dei Campionati Italiani. La ripartizione degli incentivi tiene conto sia della semplice partecipazione in sé alle gare del CIS che della qualità delle prestazioni a tutti i livelli ed è così attuata:

1) GRADUATORIA NAZIONALE SQUADRE:

- | | |
|--|---------------------|
| a) alle prime quattro squadre classificate | €. 1.500 cd. |
| b) dalla quinta alla decima squadra classificata | € 1.000 cd. |

2) CAMPIONATI ITALIANI SQUADRE (finali):

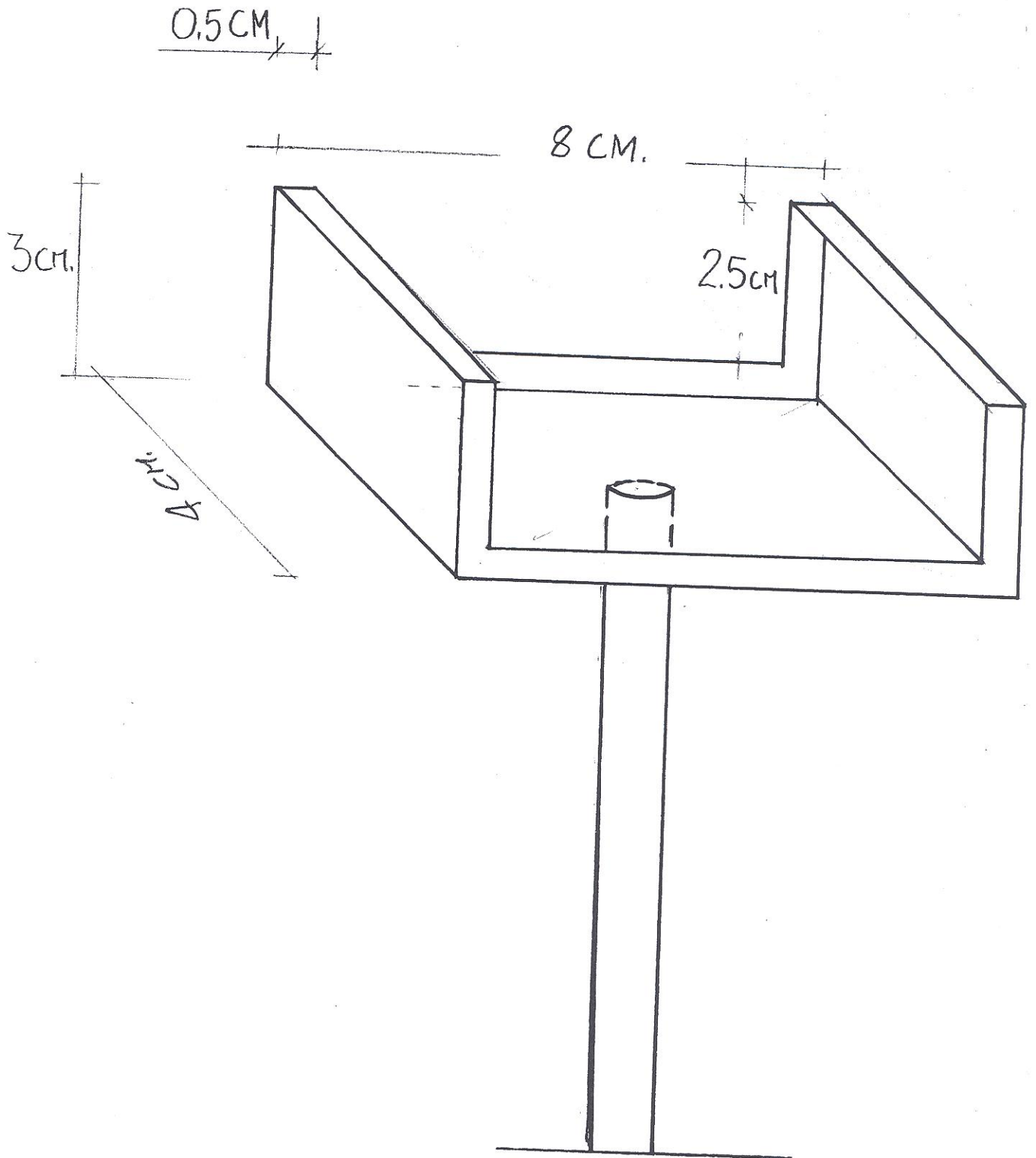
- | | |
|--|---------------------|
| a) partecipazione (<i>massimo 8 squadre</i>) | €. 1.200 cd. |
| b) prima classificata | €. 2.000 cd. |
| c) seconda classificata | €. 1.500 cd. |
| d) terza classificata | €. 1.200 cd. |

3) CAMPIONATI ITALIANI INDIVIDUALI (finali):

(premio sempre assegnato alle sezioni)

- | | |
|--------------------|---------------------|
| a) 1° classificato | €. 1.500 cd. |
| b) 2° classificato | €. 1.200 cd. |
| c) 3° classificato | €. 1.000 cd. |

Distintamente per le tutte e quattro le specialità, i premi, sia individuali che di squadra, saranno assegnati alla Sezione purché essa partecipi, oltre che alle **tre gare a fuoco** del Campionato Italiano delle Società (CIS) – Circuito Regionale, anche ad almeno **due gare del Trofeo Nazionale del Ranking**, sempre con un minimo di tre atleti, che è il numero necessario per formare una squadra.



MODULO DI ISCRIZIONE INDIVIDUALE

DA UTILIZZARE PER "GARE FEDERALI" - "GARE UFFICIALI" - "GARE VARIE"

GARA:

VALIDA PER:

LUOGO DI SVOLGIMENTO:

DATA DI SVOLGIMENTO:

LA SOCIETA':		COD. SOC.:
VIA		N.
CAP:	CITTA':	PROV.:
TEL.	FAX	E.MAIL

CHIEDE L'ISCRIZIONE PER L'ATLETA

COGNOME E NOME:

LUOGO E DATA DI NASCITA:

DOMICILIO: VIA		N.
CAP:	CITTA':	PROV.
TEL.	FAX	E.MAIL
QUALIFICA:	CATEGORIA:	SPECIALITA':
		TESSERA UITS N.:

SEZIONE DA COMPILARE IN BASE ALL'ESIGENZA

CAMPIONATO ITALIANO ALLIEVI

Specialità	Gara valida per il diritto di partecipazione	Data	Punteggi	turni di tiro

CAMPIONATO GIOVANISSIMI

INDICARE PIU' TURNI IN ORDINE DI PREFERENZA

SPECIALITA'	GIORNO/ORO	GIORNO/ORO	GIORNO/ORO	GIORNO/ORO

GARE UFFICIALI E VARIE

CATEGORIA	SPECIALITA'	TURNI DI TIRO	NOTE

DATA

FIRMA DEL PRESIDENTE

MODULO DI ISCRIZIONE			
SOCIETA'/SQUADRE			
da utilizzare per: - Circuito Regionale a Squadre - Gare Ufficiali e Varie			
GARA:			
VALIDA PER:			
LUOGO DI SVOLGIMENTO:			
DATA DI SVOLGIMENTO:			
LA SOCIETA':			COD. SOC.:
VIA			N.
CAP:	CITTA':		PROV.:
TEL.	FAX	E.MAIL	
CHIEDE L'ISCRIZIONE DELLA/E SQUADRA/E			

NOME SQUADRA:			GIRONE DA ASSEGNARE A CURA DEL COMITATO REGIONALE	
CATEGORIA	SPECIALITA'	COGNOME NOME	N° TESSERA UITS	GIRONE

NOME SQUADRA:			GIRONE DA ASSEGNARE A CURA DEL COMITATO REGIONALE	
CATEGORIA	SPECIALITA'	COGNOME NOME	N° TESSERA UITS	GIRONE

NOME SQUADRA:			GIRONE DA ASSEGNARE A CURA DEL COMITATO REGIONALE	
CATEGORIA	SPECIALITA'	COGNOME NOME	N° TESSERA UITS	GIRONE

NOME SQUADRA:			GIRONE DA ASSEGNARE A CURA DEL COMITATO REGIONALE	
CATEGORIA	SPECIALITA'	COGNOME NOME	N° TESSERA UITS	GIRONE

DATA	FIRMA DEL PRESIDENTE
------	----------------------

All'Unione Italiana Tiro a Segno

PROGRAMMA SPORTIVO FEDERALE 2015				
RIEPILOGO "GARE FEDERALI"				

DATA	1^ PROVA	SEZIONE		CTG. /SPECIALITA'	DELEGATO TECNICO
24-25-31 gennaio e 1 febbraio SOLO 10 M.	GARA REGIONALE	ORGAN.			
		COLLAB.			

DATA	2^ PROVA	SEZIONE		CTG. /SPECIALITA'	DELEGATO TECNICO
21-22-28 febbraio e 1 marzo SOLO 10 M.	GARA REGIONALE	ORGAN.			
		COLLAB.			

DATA	3^ PROVA	SEZIONE		CTG. /SPECIALITA'	DELEGATO TECNICO
21-22-28-29 marzo 10/25/50 M.	GARA REGIONALE	ORGAN.			
		COLLAB.			

DATA	4^ PROVA	SEZIONE		CTG. /SPECIALITA'	DELEGATO TECNICO
25-26 aprile e 2-3 maggio 10/25/50 M.	GARA REGIONALE	ORGAN.			
		COLLAB.			

DATA	5^ PROVA	SEZIONE		CTG. /SPECIALITA'	DELEGATO TECNICO
23-24-30-31 maggio 10/25/50 M.	CAMPIONATO REGIONALE	ORGAN.			
		COLLAB.			

DATA

IL PRESIDENTE COMITATO REGIONALE

All'Unione Italiana Tiro a Segno

PROGRAMMA SPORTIVO FEDERALE 2015
RIEPILOGO "GARE FEDERALI"

DATA	1^ PROVA	SEZIONE	CTG. /SPECIALITA'	DELEGATO TECNICO
24-25-31 gennaio e 1 febbraio SOLO 10 M.	GARA REGIONALE	ORGAN.		
		COLLAB.		

DATA	2^ PROVA	SEZIONE	CTG. /SPECIALITA'	DELEGATO TECNICO
21-22-28 febbraio e 1 marzo SOLO 10 M.	GARA REGIONALE	ORGAN.		
		COLLAB.		

DATA	3^ PROVA	SEZIONE	CTG. /SPECIALITA'	DELEGATO TECNICO
21-22-28-29 marzo 10/25/50 M.	GARA REGIONALE	ORGAN.		
		COLLAB.		

DATA	4^ PROVA	SEZIONE	CTG. /SPECIALITA'	DELEGATO TECNICO
25-26 aprile e 2-3 maggio 10/25/50 M.	GARA REGIONALE	ORGAN.		
		COLLAB.		

DATA	5^ PROVA	SEZIONE	CTG. /SPECIALITA'	DELEGATO TECNICO
23-24-30-31 maggio 10/25/50 M.	CAMPIONATO REGIONALE	ORGAN.		
		COLLAB.		

DATA

IL PRESIDENTE COMITATO REGIONALE

